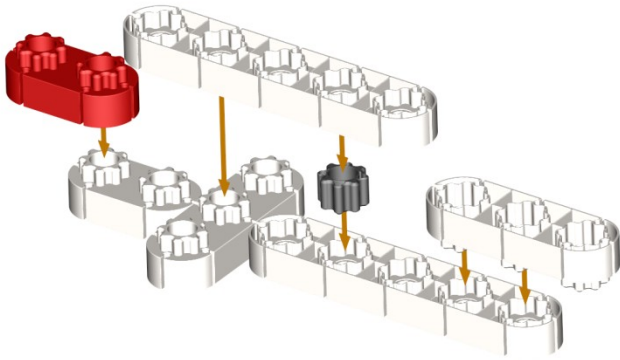


- 1x
- 2x
- 1x
- 2x
- 4x
- 2x
- 1x
- 4x
- 2x
- 6x
- 10x
- 4x
- 3x
- 4x
- 9x
- 2x
- 2x

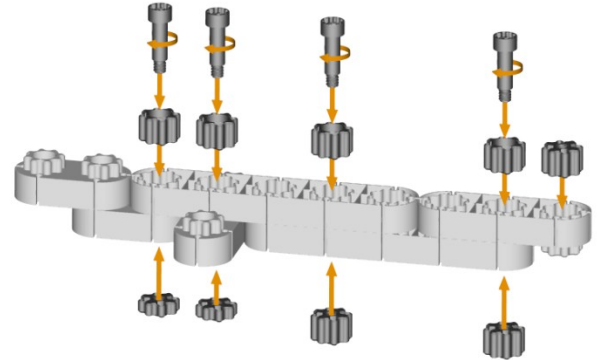
1

- 1x
- 1x
- 2x
- 2x
- 1x



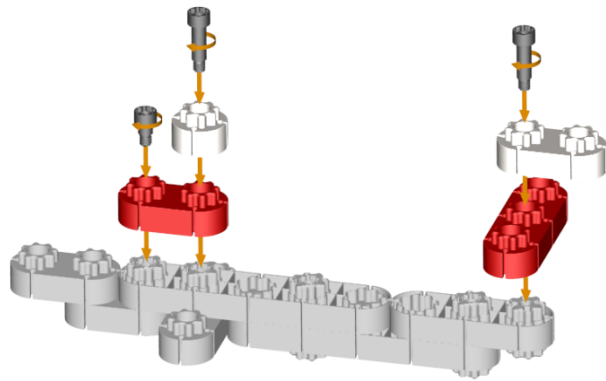
2

- 4x
- 3x
- 2x
- 4x



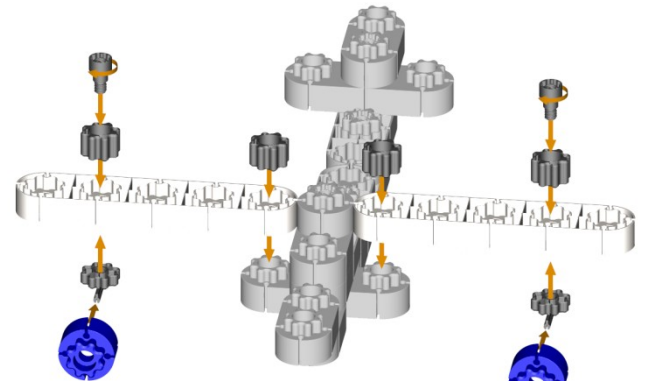
3

- 1x
- 1x
- 1x
- 1x
- 2x
- 1x

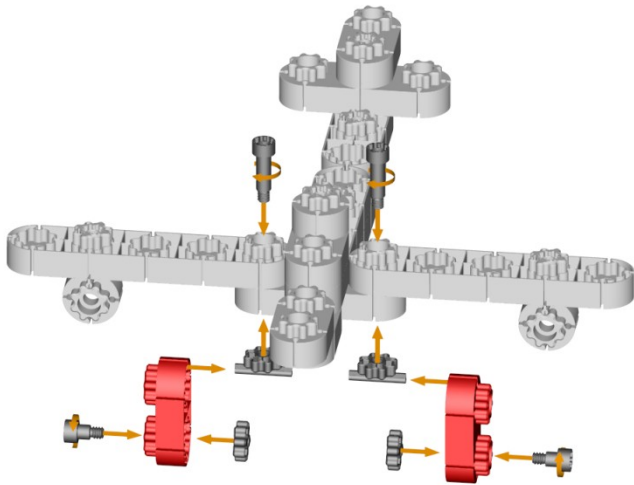


4

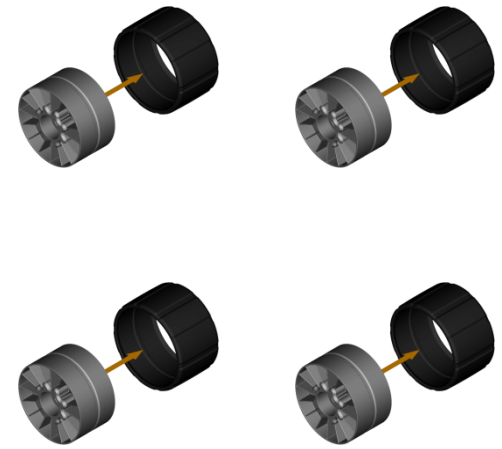
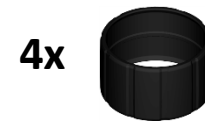
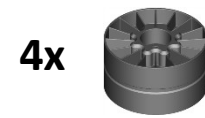
- 2x
- 2x
- 2x
- 2x
- 2x



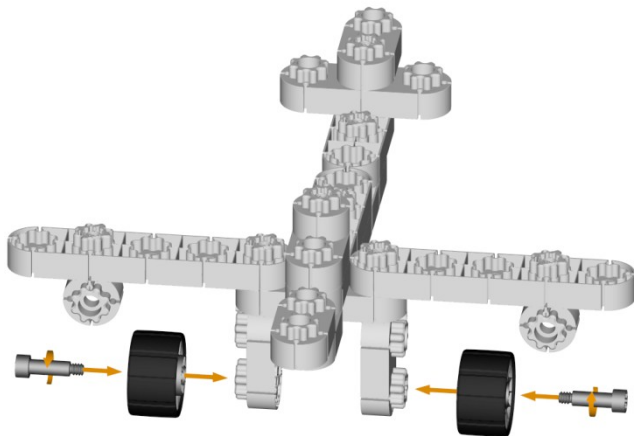
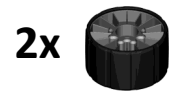
5



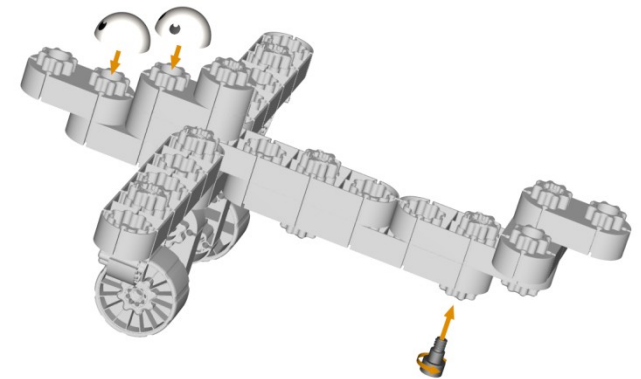
6



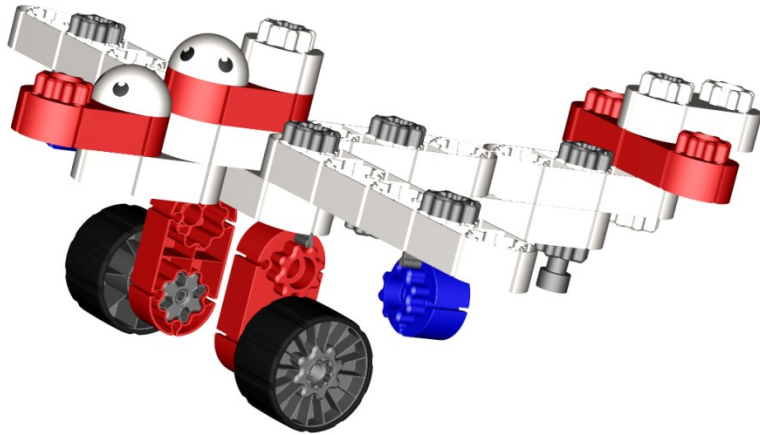
7



8



9



www.kiditec.com

kiditec[®]



Techno Bloxx AG
Bützenweg 20 | 6300 Zug | Switzerland
Tel.: +41 (0) 41 729 86 68 | Fax: +41 (0) 41 729 86 69
E-Mail: info@technobloxx.com